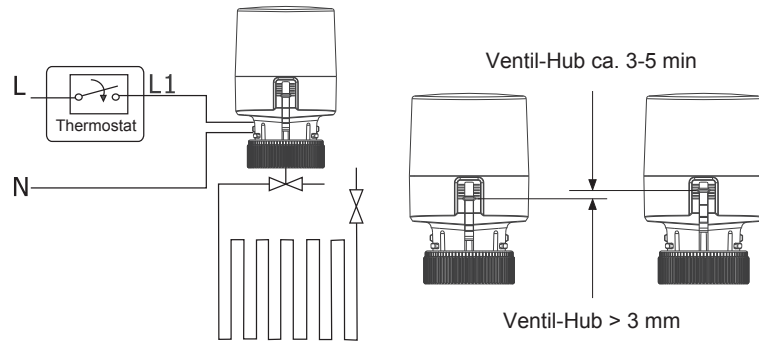
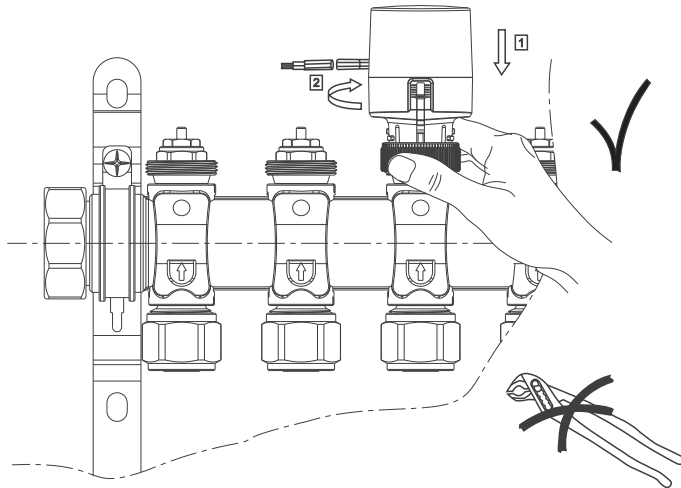


Anschlussdiagramm



Installation



menred®

SEH35... Elektrothermischer Stellantrieb



Eigenschaften:

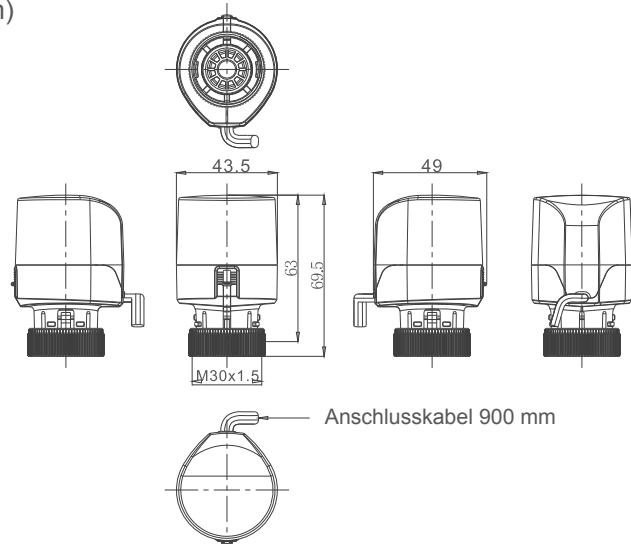
Der SEH35... kann zum Regeln von Ventilen und Fußbodenheizungen eingesetzt werden. Der Stellantrieb ist als 230 V und 24 V Ausführung erhältlich.

- Wachs-Element made in France
- Geräuschlos
- Stellungsanzeige (offen/ geschlossen)
- Einfache Installation / Demontage

technische Daten:

Betriebsspannung:	230 V (AV), 24 V (AV)
Leistungsaufnahme:	2 W
Stellkraft:	110 N
Hubweg:	3 mm
Schließ- Öffnungszeit:	180 s
Gewinde-Anschluss:	M30 x 1,5 mm (Messing)
Ausführung:	stromlos geschlossen
Länge Anschlusskabel:	900 mm
Gehäusematerial:	PC + GF10
Schutzklasse:	IP43 bei $\pm 45^\circ$, IP41 bei $45^\circ - 90^\circ$

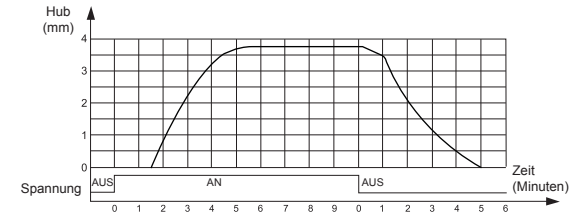
Maße (mm)



Modellübersicht:

Modell	Spannung	Leistung	Ausführung	Hub
SEH35.23(10-13)	230V	3W	normal geschlossen	10mm-13mm
SEH35.23(11-14)	230V	3W	normal geschlossen	11mm-14mm
SEH35.23(12-15)	230V	3W	normal geschlossen	12mm-15mm
SEH35.24(10-13)	24V	3W	normal geschlossen	10mm-13mm
SEH35.24(11-14)	24V	3W	normal geschlossen	11mm-14mm
SEH35.24(12-15)	24V <td 3W	normal geschlossen	12mm-15mm	
SEH35.23NO(10-13)	230V	3W	normal geöffnet	10mm-13mm
SEH35.23NO(11-14)	230V	3W	normal geöffnet	11mm-14mm
SEH35.23NO(12-15)	230V	3W	normal geöffnet	12mm-15mm
SEH35.24NO(10-13)	24V	3W	normal geöffnet	10mm-13mm
SEH35.24NO(11-14)	24V	3W	normal geöffnet	11mm-14mm
SEH35.24NO(12-15)	24V	3W	normal geöffnet	12mm-15mm

Typische Betriebskurve



Einbau-Positionen

